



Upevňovací třmeny akumulátorů HCLP, lehká a těžká řada

Technická data

Třmeny:

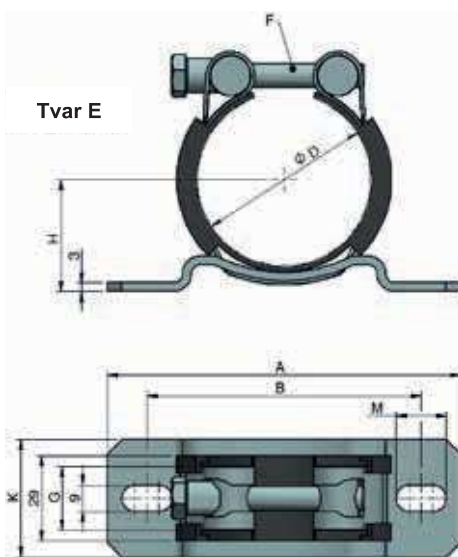
Upevňovací třmeny slouží, spolu s konzolami HENNLICH, k jednoduché a rychlé montáži hydraulických akumulátorů. Třmeny jsou koncipovány pro statická nasazení.

Materiály:

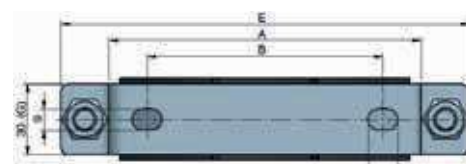
pozinkovaná konstrukční ocel, EPDM



Tvar C



Tvar E



Tvar F

| Číslo zboží | Tvar | Ø D | A | B | E | F | G | H | K | M |
|-------------|------|-----------|-----|-----|-----|---------|----|-----------|----|----|
| HCLP053059L | E | 53 - 59 | 120 | 93 | - | M8x60 | 22 | 35 - 38 | 40 | 17 |
| HCLP068073L | E | 68 - 73 | 156 | 118 | - | M8x75 | 24 | 41 - 44 | 50 | 27 |
| HCLP092101L | E | 92 - 101 | 156 | 118 | - | M8x75 | 24 | 53 - 58 | 50 | 27 |
| HCLP100109L | E | 100 - 109 | 156 | 118 | - | M8x80 | 24 | 57 - 62 | 50 | 27 |
| HCLP110115H | F | 110 - 115 | 132 | 100 | 173 | M10x30 | 30 | 63 - 66 | 30 | 13 |
| HCLP117126L | E | 117 - 126 | 156 | 118 | - | M8x80 | 24 | 66 - 70 | 50 | 27 |
| HCLP127137L | E | 127 - 137 | 156 | 118 | - | M10x105 | 26 | 71 - 76 | 50 | 27 |
| HCLP136145L | E | 136 - 145 | 156 | 118 | - | M10x105 | 26 | 75 - 80 | 50 | 27 |
| HCLP144153L | E | 144 - 153 | 156 | 118 | - | M10x105 | 26 | 79 - 84 | 50 | 27 |
| HCLP165175H | C | 165 - 175 | 194 | 148 | 247 | M12x80 | 30 | 91 - 96 | 30 | 13 |
| HCLP171183L | E | 171 - 183 | 236 | 184 | - | M10x120 | 26 | 92 - 98 | 60 | 41 |
| HCLP215226H | C | 216 - 226 | 269 | 216 | 303 | M12x80 | 40 | 116 - 122 | 40 | 21 |

Změny vyhrazeny.