

# AUTOMATICKÉ SAMOČISTICÍ FILTRY

# F450



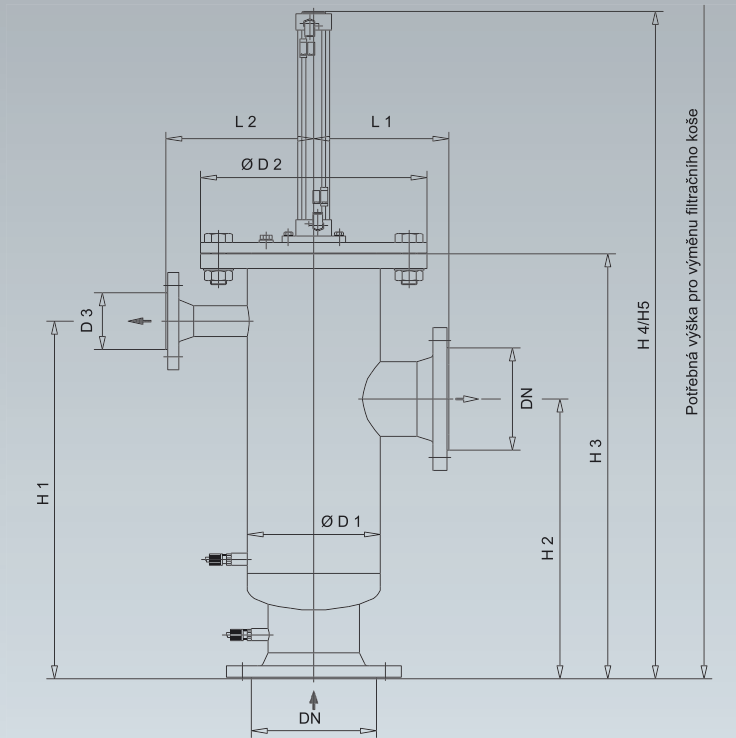
- funkční i při velmi vysokém znečištění
- velmi nízký požadovaný pracovní tlak
- vnitřní kartáč pro čištění květového pylu
- filtrační parametr od 100  $\mu\text{m}$  (40  $\mu\text{m}$ )
- pneumatický i elektrický pohon
- časové a tlakové nastavení DP pracovního cyklu





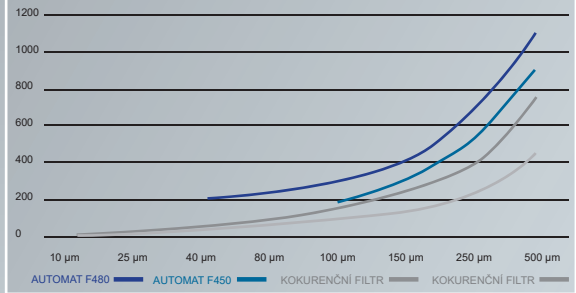
## Technická data a rozměry

HENNLICH s. r. o.

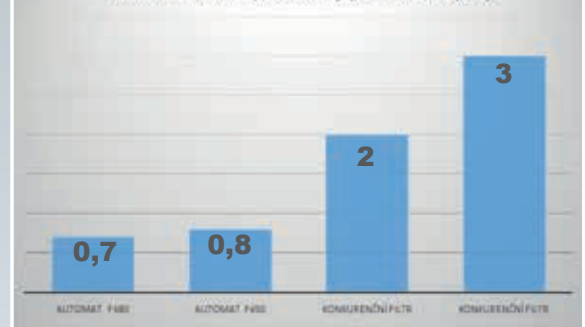


Potřebná výška pro výměnu filtračního koše

Závislost velikosti síta na míře znečištění TSS (mg/l)



Minimální funkčně požadovaný pracovní tlak (bar)



Tento katalog podléhá změnám službě 11/2012

Materiál	DN	PN	D1	D2	D3	H1	H2	H3	H4	H5	L1	L2	S	S	Objem	Hmot-
	mm		mm	mm	DN	mm	mm	mm	mm	mm	mm	mm	mm	mm	dm <sup>3</sup>	nost
Nerezová ocel / ocel	65	10	114,3	220	25	390	300	480	878	1206	205	130	970	1280	4	52
	80		139,7	250	40	507	400	612	1073	1401	240	192	1170	1500	7,6	63
	100		168,3	285	40	475	355	578	1033	1344	170	226	1160	1500	11	65
	150		273	395	50	655	500	754	1318	1629	250	250	1440	1800	38	114
	200		323,9	445	80	785	600	929	1634	1918	300	275	1780	2060	68	180
	250		406,4	565	100	975	750	1154	2015	2260	350	325	2170	2450	140	230
	300		457	615	100	1150	900	1340	2313	2657	380	380	2460	2850	208	320
	400		610	780	150	1595	1265	1785	3078	3358	490	460	3260	3480	514	535
	500		800	1015	150	2200	1600	2459	4258	4642	700	550	4470	4900	1150	1100
GRP	65	10	125	250	25	435	310	540	988	1316	190	180	1100	1450	5	39
	80		150	285	40	510	370	613	1097	1425	200	190	1200	1550	10	43
	100		200	340	40	506	380	656	1211	1527	220	220	1350	1650	18	64
	150		250	395	50	695	500	860	1554	1865	250	250	1700	2000	39	86
	200		300	445	80	790	600	980	1766	2059	300	275	1900	2200	68	115
	250		400	505	100	1085	785	1400	2492	2738	400	350	2700	2900	165	160
	300		500	565	100	1360	960	1780	3146	3490	500	450	3300	3650	315	250
	400		600	670	150	1750	1270	2300	4086	4366	550	480	4250	4550	615	495
	500		800	780	150	2400	1880	3050	5319	5706	700	650	5600	6000	1370	950
600	1000	1015	200	2585	2000	3350	5922	6270	850	800	6150	6500	2650	1150		



ODŠTĚPNÝ ZÁVOD




HENNLICH s. r. o.

CZ - 412 01 Litoměřice, Českolipská 9

tel.: +420 416 711 232

fax: +420 416 711 999

e-mail: hydro-tech@hennlich.cz

filtry@hennlich.cz

www.hennlich.cz/hydro-tech

