

TRUBKOVÝ VÝMĚNÍK CELONEREZOVÝ TYP HCT

TRUBKOVÝ VÝMĚNÍK - HCT



Navrhujeme a vyrábíme trubkové chladiče / trubkové výměníky tepla ve velikostech od průměru 3" do 18" a v délkách od 300 do 6000 mm.

Využijte naše zkušenosti. Vypočítáme a navrhujeme správný výměník pro každou aplikaci individuálně.

Obvyklá média:

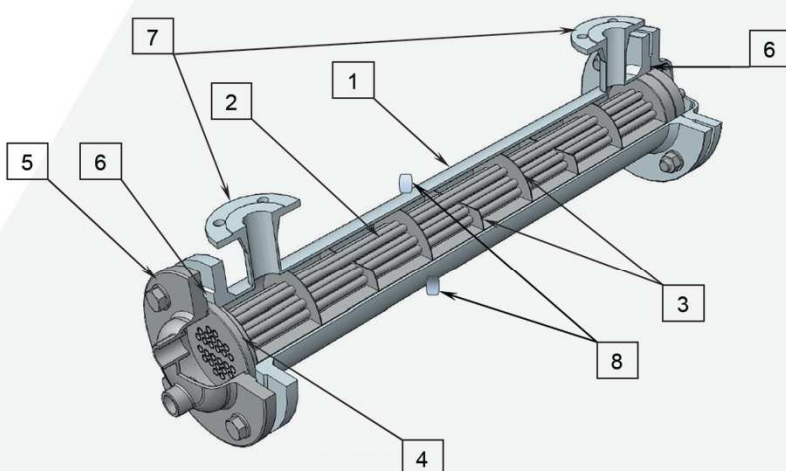
- Voda
- Voda/Glykol
- Amoniak (čpavek)
- Oleje
- dusík

Materiály:

Plášť: nerezová ocel
hliník
bronz

Trubky: nerezová ocel
měď
měď – nikel

PRVKY VÝMĚNÍKU



1. Plášť
2. Trubkový svazek (vyjímatelný)
3. Obtokové plechy
4. Trubkovnice
5. Víko s přípojenými
6. Těsnění
7. Přípojení v plášti
8. Odvzdušňovací / odvodňovací nátrubek

TECHNICKÁ DATA

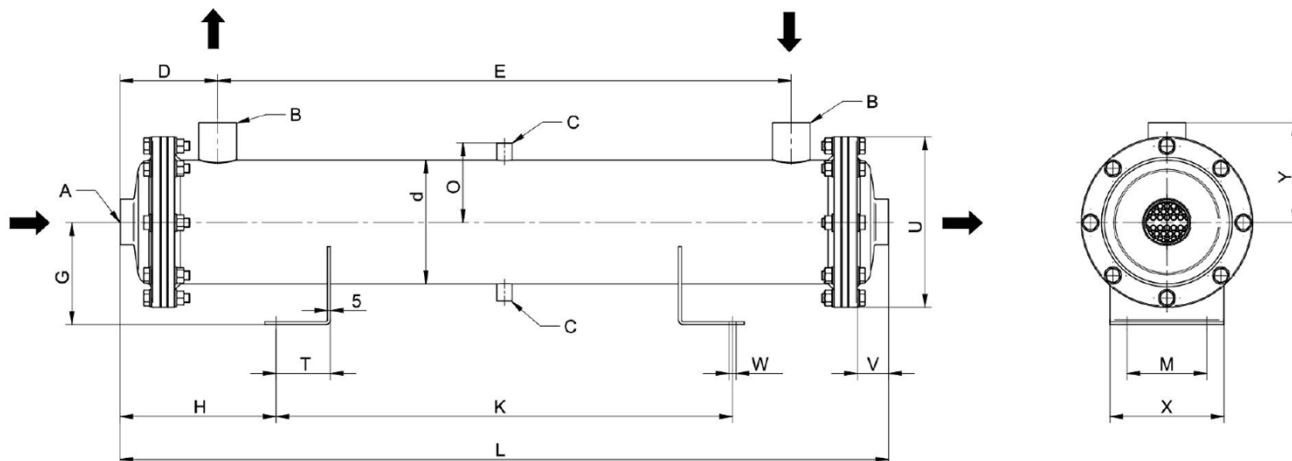
Max. provozní tlak: Plášť 10 bar
Trubkový svazek 10 bar

Max. provozní teplota: Plášť 99°C (jiné teploty na vyžádání)
Trubkový svazek 99°C (jiné teploty na vyžádání)

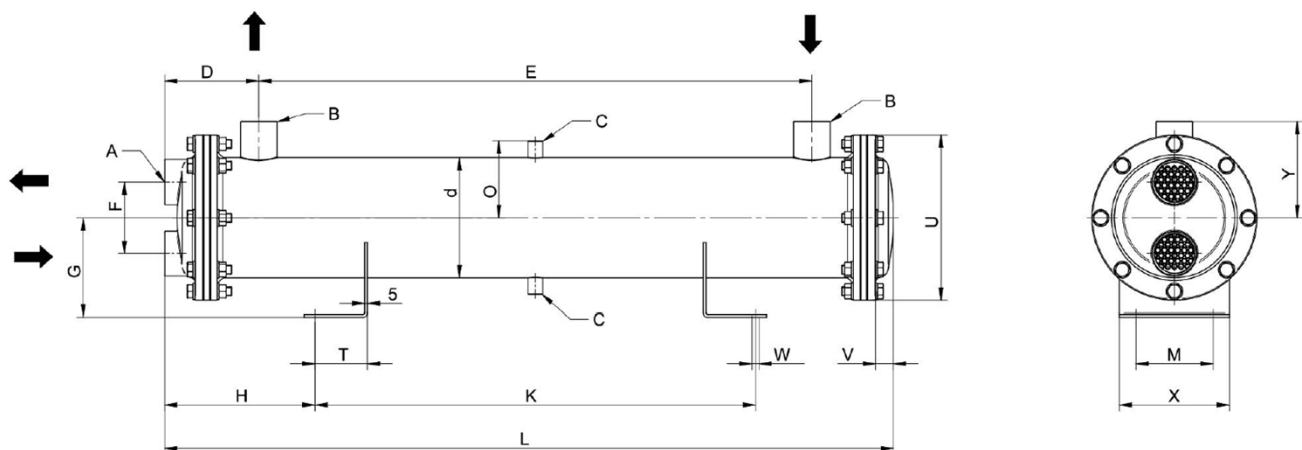
TRUBKOVÝ VÝMĚNÍK CELONEREZOVÝ TYP HCT

NÁKRES

Typ: HCT – 1-chodý



Typ: HCT – 2-chodý



(* oba typy jsou s vysouvateľným svazek trubek)

ROZMĚRY:

Plášť – průměr: 3", 4", 5", 6", 8", 10" (do 18")

Délky od 300 do 3000 mm (6000 mm)

HCT										
	30X	40X	50X	60X	80X	100X	120X	140X	160X	180X
A	1/2" - 1"	1"	1" - 2"	1" - 2"	2" - 3"	2" - 3"	2" - 3"	< DN80	< DN80	< DN100
B	1"	1 - 1 1/2"	1" - 2"	1" - 2"	2" - 3"	2" - 3"	2" - 3"	< DN80	< DN80	< DN100
C	1/2"	1/2 "	1/2"	1/2"	1/2"	1/2" / 1"	1/2" / 1"	1/2" / 1"	1/2" / 1"	1/2" / 1"
d	3"	4"	5"	6"	8"	10"	12"	14"	16"	18"
L	do 3000	do 3000	do 3000	do 3000	do 3000	do 3000	do 6000	do 6000	do 6000	do 6000